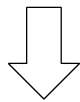
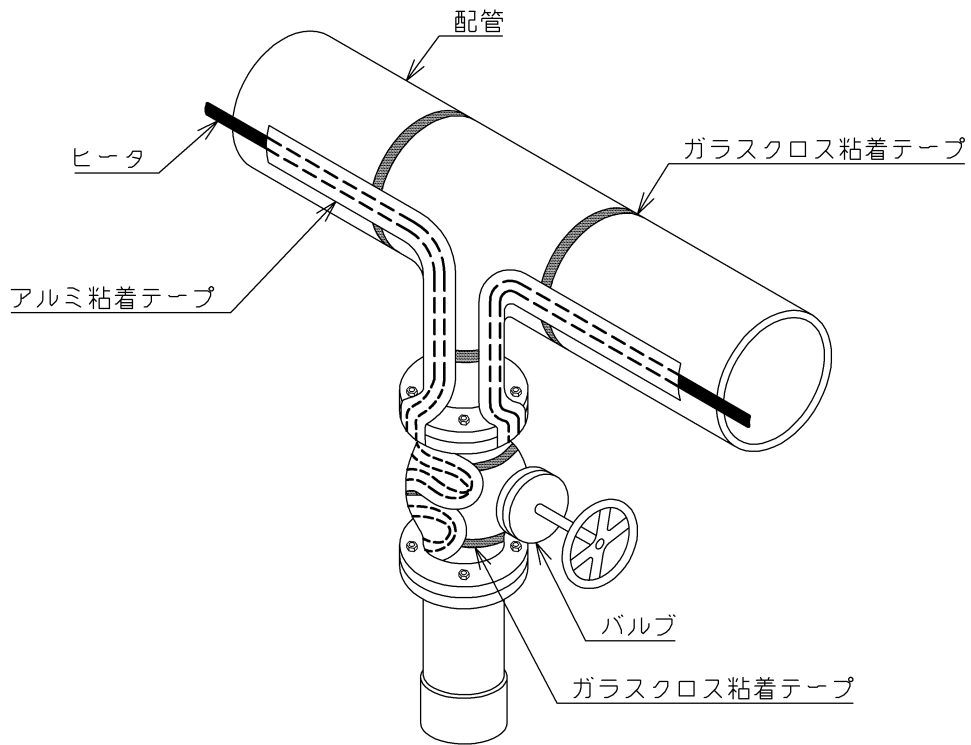


ループをつくって巻きつけ、
ガラスクロス粘着テープで固定する。



Fヒータをガラスクロス粘着テープで固定し、
均熱材としてアルミ粘着テープをヒータ全面に貼り付ける。



客先

名称

ヒータ取付要領図
ドレン・バルブ部 フランジ取合タイプ

設計
照査
承認

株式会社エイ・ケー・ケー

図面番号