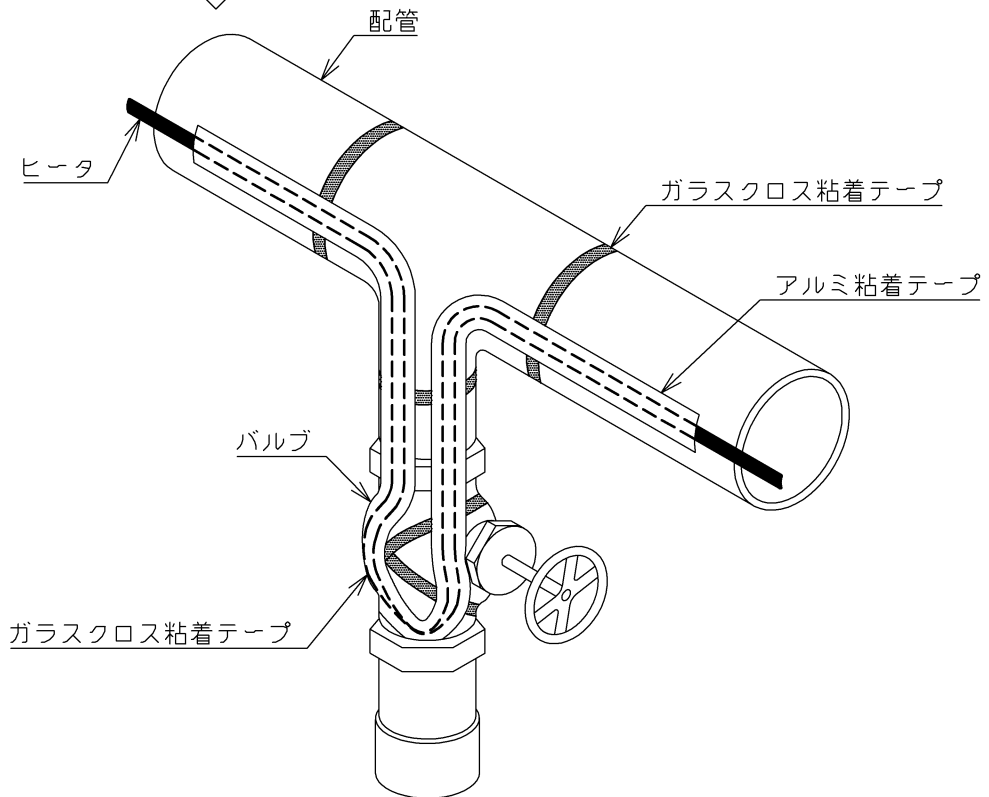


↓

Fヒータをガラスクロス粘着テープで固定し、  
均熱材としてアルミ粘着テープをヒータ全面に貼り付ける。



客先

名称

ヒータ取付要領図  
ドレン・バルブ部 ネジ込みタイプ

設計  
照査  
承認

株式会社エイ・ケー・ケー

図面番号