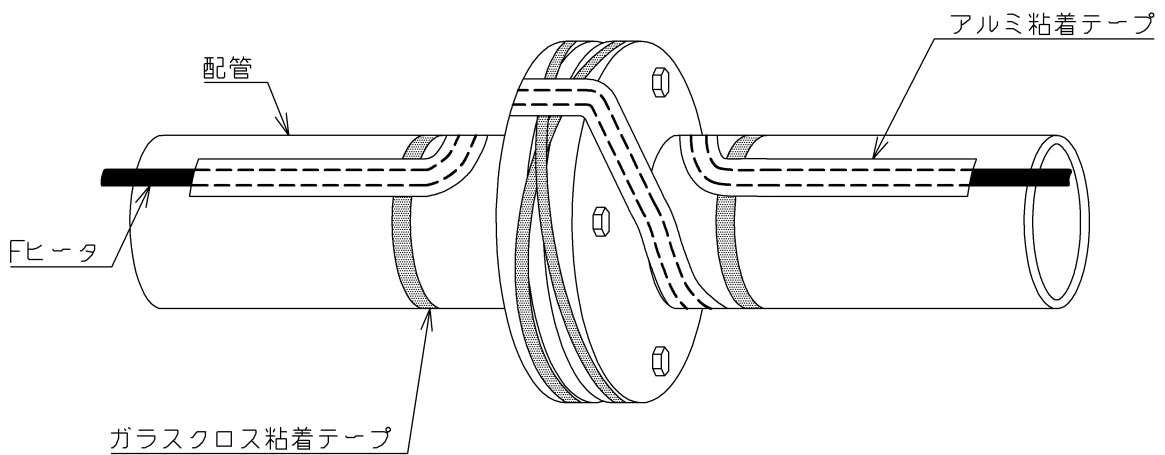
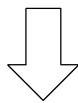


ループをつくって巻きつけ、ガラスクロス粘着テープで固定し、均熱材としてアルミ粘着テープをヒータ全面に貼り付ける。



客先		名称		ヒータ取付要領図 フランジ部
設計		株式会社エイ・ケー・ケー		図面番号
照査				
承認				