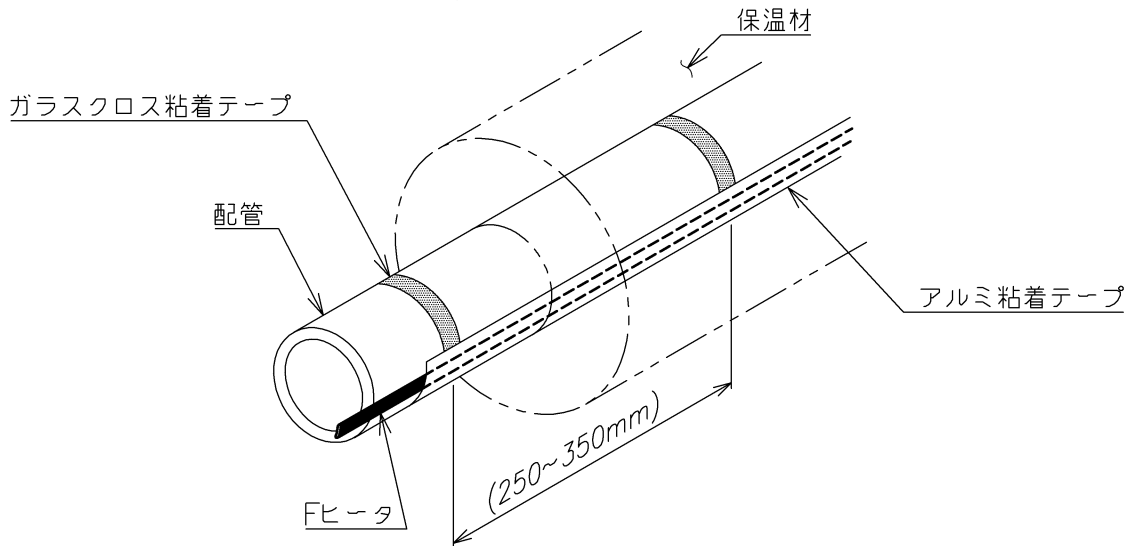


ヒータをガラスクロス粘着テープで固定し、均熱材としてアルミ粘着テープをヒータ全面に貼り付ける。



客先				名称	ヒータ取付要領図 直管部
設計				株式会社エイ・ケー・ケー	図面番号
照査					
承認					