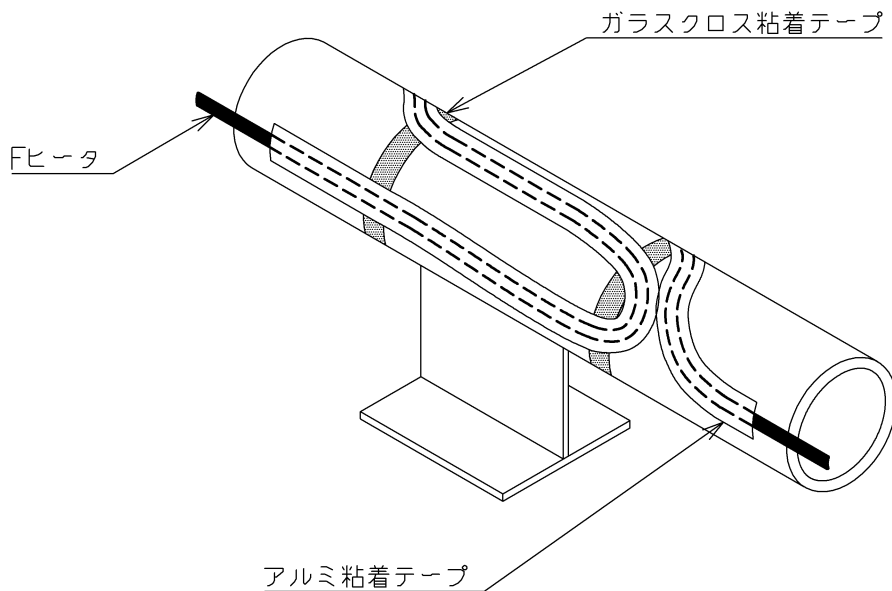


Fヒータをガラスクロス粘着テープで固定し、
均熱材としてアルミ粘着テープをヒータ全面に貼り付ける。



客先		名称	
		ヒータ取付要領図 サポート部 シュータイプ	
設計		株式会社エイ・ケー・ケー	図面番号
照査			
承認			