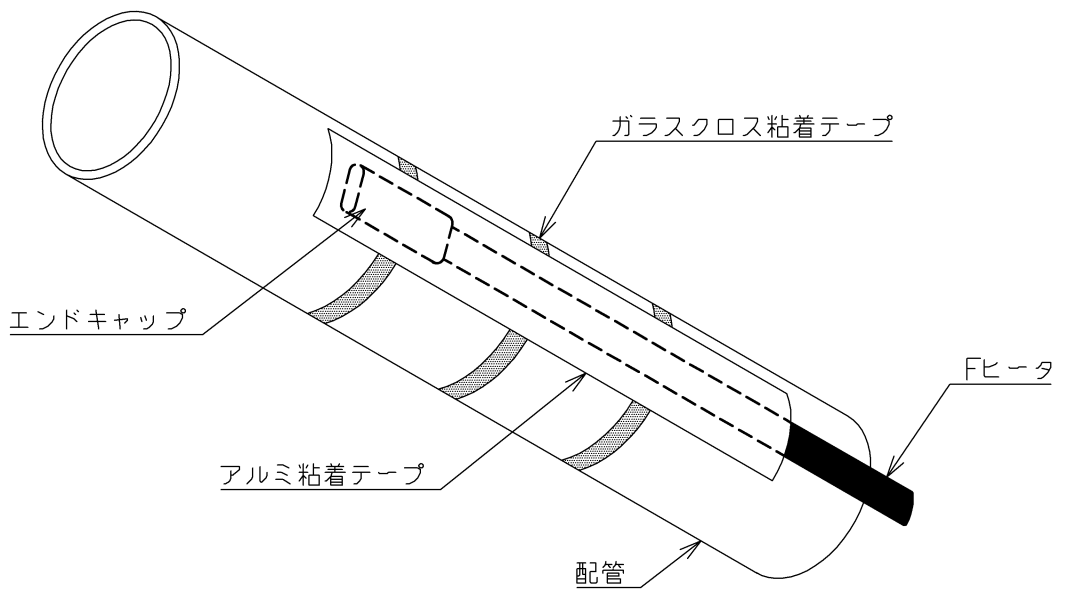
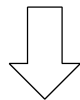


Fヒータをガラスクロス粘着テープで固定し、
均熱材としてアルミ粘着テープをヒータ全面に貼り付ける。



注) 端末部は凹凸のない直線部に
ガラス粘着テープでしっかりと
固定して下さい。

客先				名称	ヒータ取付要領図 端末部
設計				株式会社エイ・ケー・ケー	図面番号
照査					
承認					