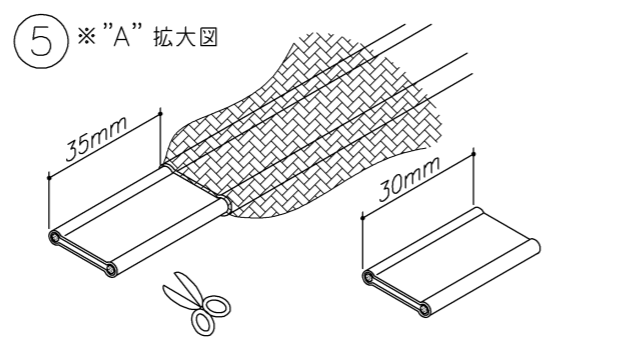
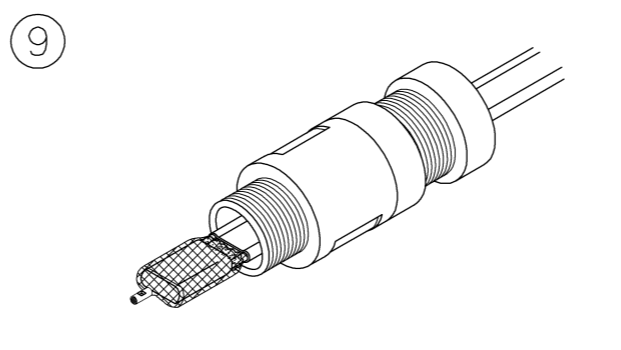


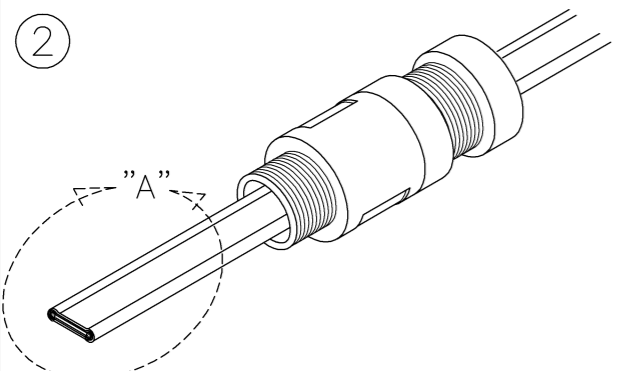
ExHEを分解し、予めFヒータをパッキン押し金具、ワッシャー、パッキンの順に通します。



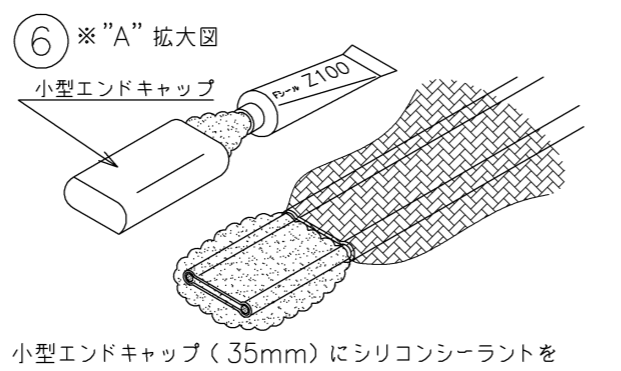
⑤ ※"A" 拡大図
 端末から30mmのところまでFヒータを切断します。
 (編組は切断しないで下さい。)



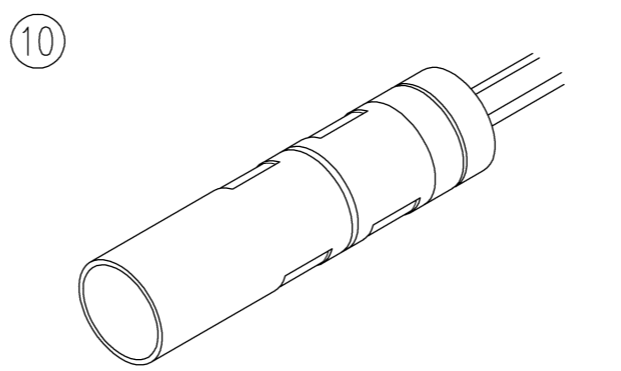
⑨
 端末部分を図の位置まで戻します。
 パッキン押し金具でFヒータを固定します。



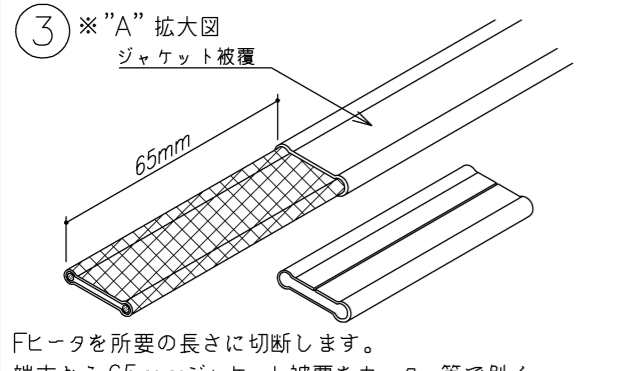
②
 パッキンにパッキンケースを被せる。



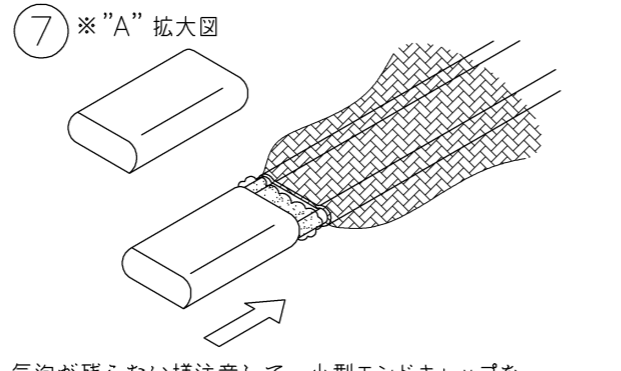
⑥ ※"A" 拡大図
 小型エンドキャップ (35mm) にシリコンシーラントを十分に充填します。また、Fヒータの端末部分にもシリコンシーラントを塗布します。



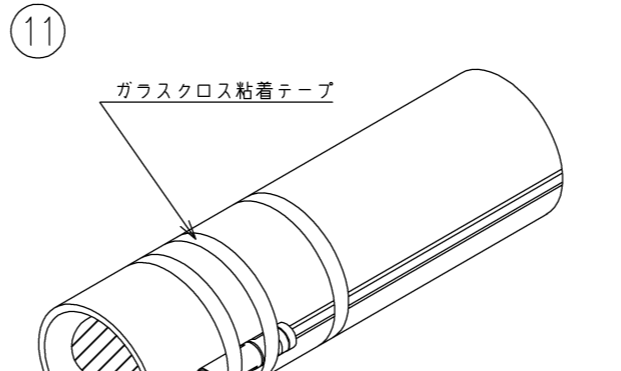
⑩
 ヒータ保護金具にてFヒータに蓋をします。



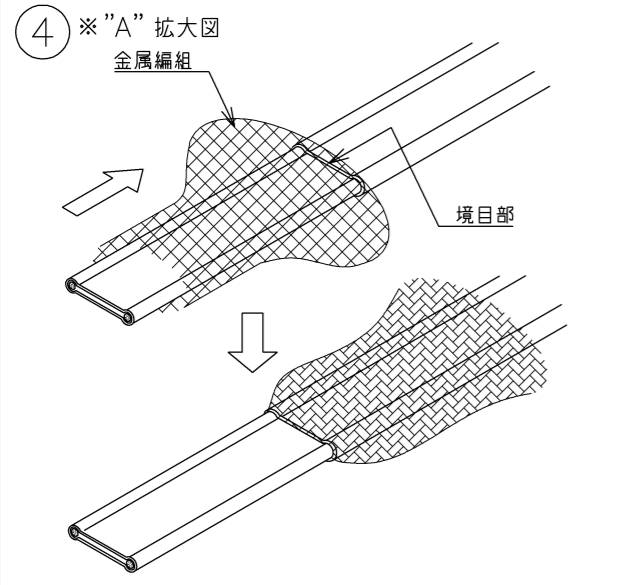
③ ※"A" 拡大図
 ジャケット被覆
 Fヒータを所要の長さに切断します。
 端末から65mmジャケット被覆をカッター等で剥く。
 (編組やヒータに傷をつけない様に注意して下さい。)



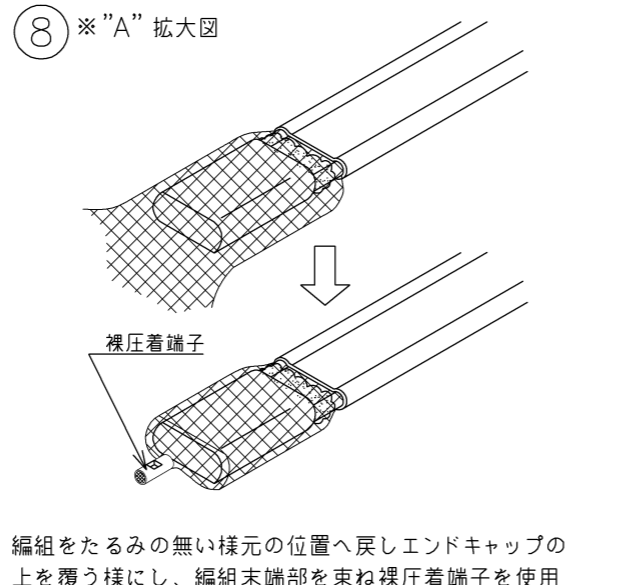
⑦ ※"A" 拡大図
 気泡が残らない様注意して、小型エンドキャップをゆっくりと被せます。



⑪
 ExHEをガラスクロス粘着テープでパイプにしっかり止めて下さい。さらにFヒータがExHEからずれないようにFヒータもガラスクロス粘着テープで止めます。



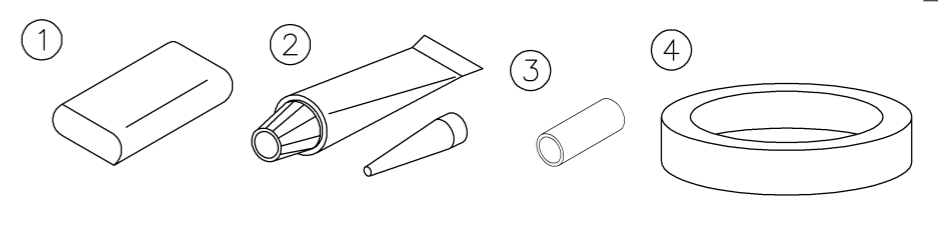
④ ※"A" 拡大図
 金属編組
 編組をジャケット被覆の境目部方向に押し戻し、ジャケット被覆の上に引き戻します。



⑧ ※"A" 拡大図
 裸圧着端子
 編組をたるみの無い様元の位置へ戻しエンドキャップの上を覆う様にし、編組末端部を束ね裸圧着端子を使用し圧着します。(この時小型エンドキャップが抜けないう様に注意して下さい。)

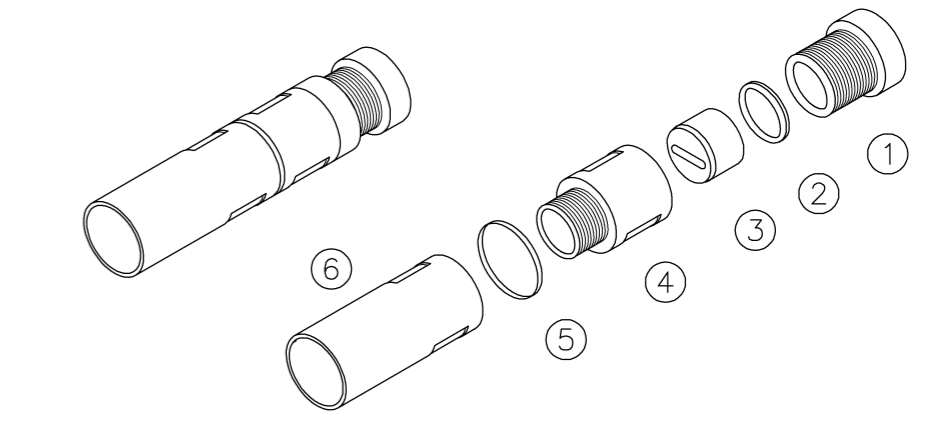
HE-1 部品構成

NO.	品名	材質	数量	備考
1	小型エンドキャップ	シリコンゴム	1	35mm
2	シリコンシーラント		1	
3	裸圧着端子		1	P-8
4	ガラスクロス粘着テープ		1	



ExHE 部品構成

NO.	品名	材質	数量	備考
1	パッキン押し金具		1	35mm
2	ワッシャー		1	
3	パッキン	シリコンゴム	1	
4	パッキンケース		1	
5	Oリング		1	
6	ヒータ保護金具		1	



NO.	年月日	記事	設計	照査	承認
改訂					
客先					
名称 自己温度制御型Fヒータ 端末処理施工要領図 ExHE (SJタイプ)					
製図		工事番号			
設計		仕様書番号			
照査		尺 度		NONE	
承認					

図面番号 0

株式会社エイ・ケー・ケー