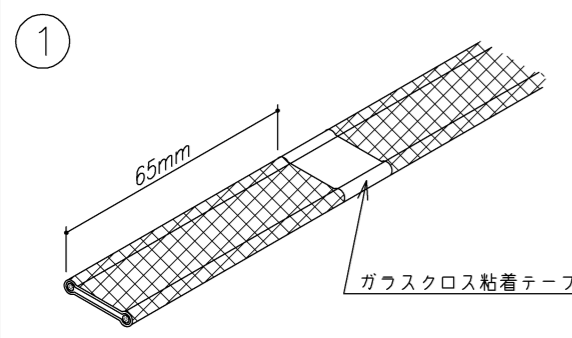


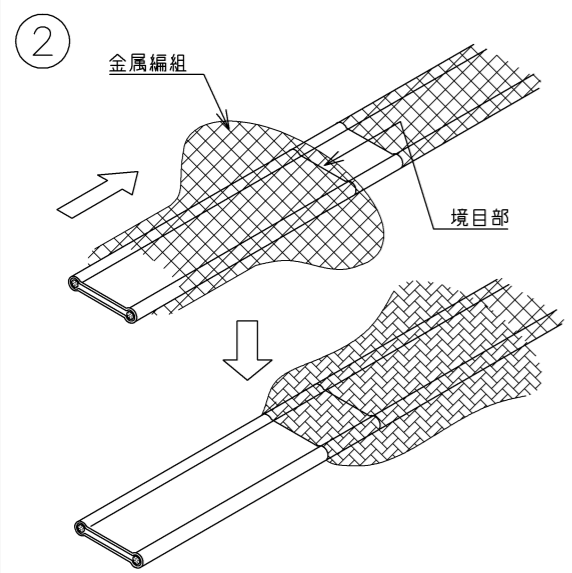
C

B

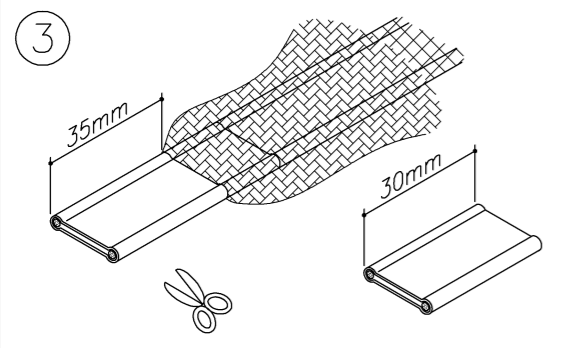
A



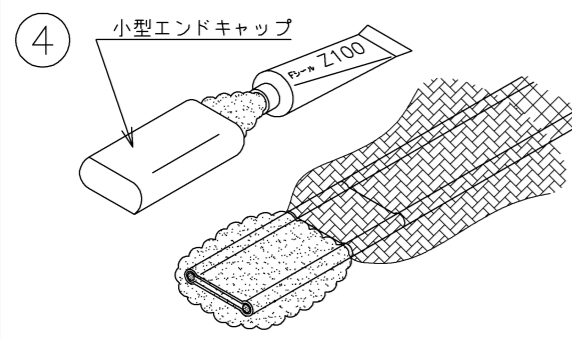
①  
Fヒータを所要の長さに切断します。  
端末から65mmの位置の編組をガラスクロス粘着テープで固定します。



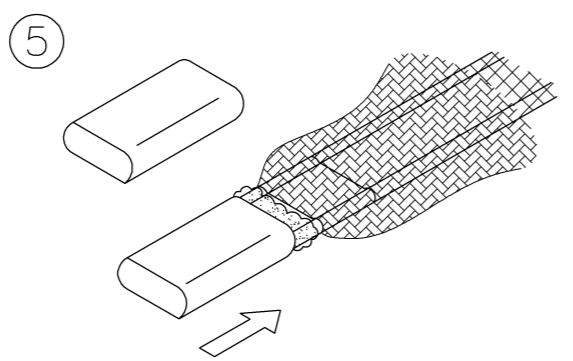
②  
金属編組をガラスクロス粘着テープとの境目部方向に押し戻し、ガラスクロス粘着テープの上に引き戻します。



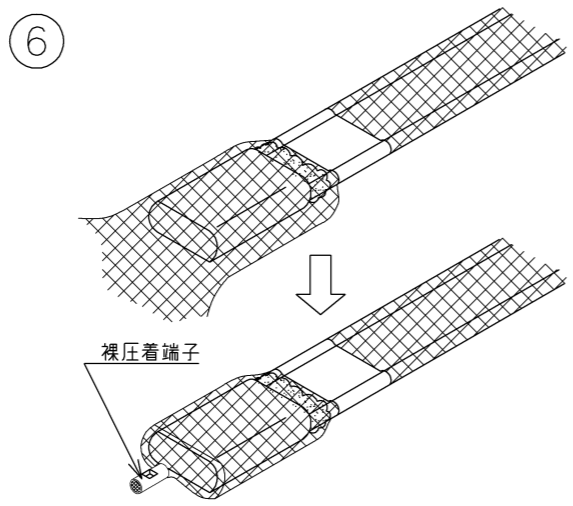
③  
端末から30mmのところをFヒータを切断します。  
(編組は切断しないで下さい。)



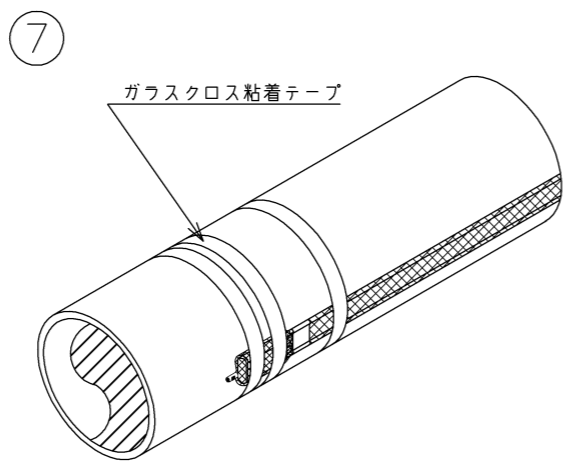
④  
小型エンドキャップ (35mm) にシリコンシーラントを十分に充填します。また、Fヒータの端末部分にもシリコンシーラントを塗布します。



⑤  
気泡が残らない様注意して、小型エンドキャップをゆっくりと被せます。

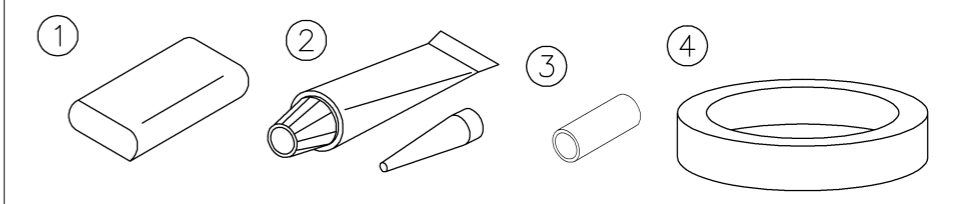


⑥  
編組をたるみの無い様元の位置へ戻しエンドキャップの上を覆う様にし、編組末端部を束ね裸圧着端子を使用し圧着します。(この時小型エンドキャップが抜けない様に注意して下さい。)



⑦  
エンドキャップ部分をガラスクロス粘着テープでパイプにしっかり止めて下さい。さらにFヒータがエンドキャップからずれないようにFヒータもガラスクロス粘着テープで止めます。

NO.	品名	材質	数量	備考
1	小型エンドキャップ	シリコンゴム	1	35mm
2	シリコンシーラント		1	
3	裸圧着端子		1	P-8
4	ガラスクロス粘着テープ		1	



NO.	年月日	記 事	設計	照 査	承認
改 訂					
客先					
名称 自己温度制御型Fヒータ 端末処理用キット 施工要領図 HE-1 (Sタイプ)					
製 図		工事番号			
設 計		仕様書番号			
照 査		尺 度		NONE	
承 認					