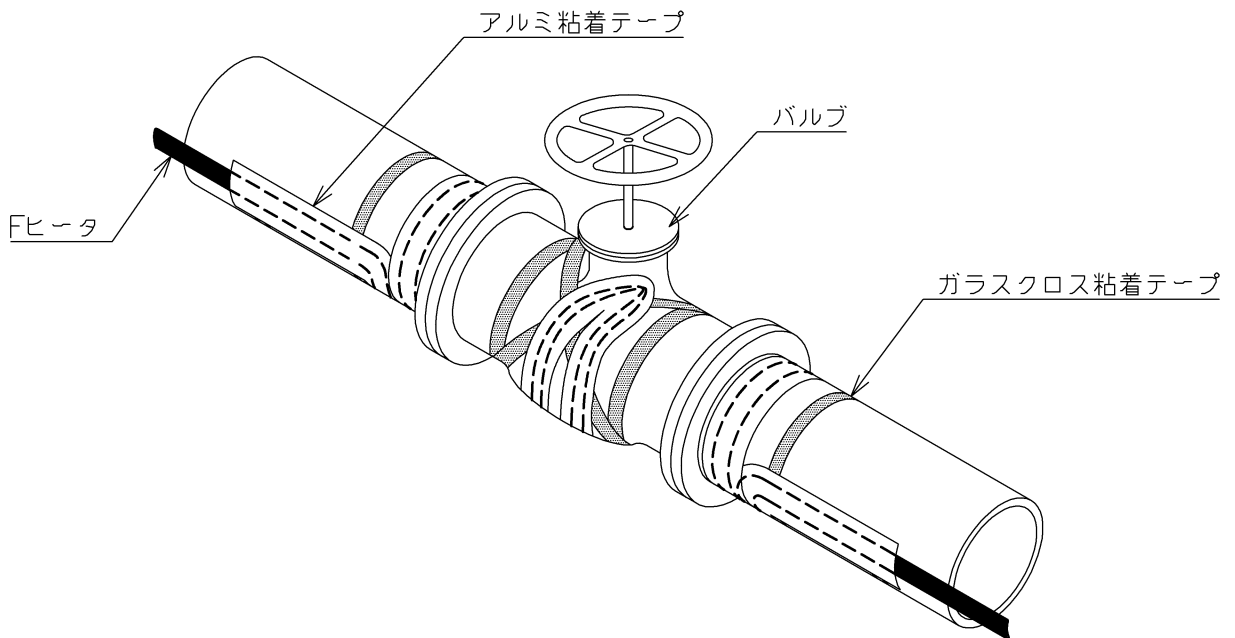
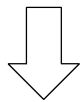


ループをつかって巻きつけ、ガラスクロス粘着テープで固定し、均熱材としてアルミ粘着テープをヒータ全面に貼り付ける。



客先				名称	ヒータ取付要領図 バルブ部
設計			株式会社エイ・ケー・ケー	図面番号	
照査					
承認					